

# Service



Komplette Anleitung  
Complete user manual  
[steinel.de/110075934.pdf](http://steinel.de/110075934.pdf)



+49 5245-448-188



[service@steinel.de](mailto:service@steinel.de)

Find your local service  
[steinel.de/contact](http://steinel.de/contact)

STEINEL Vertrieb GmbH  
Dieselstraße 80-84, 33442 Herzebrock-Clarholz, Germany  
[www.stinel.de](http://www.stinel.de)

110080094\_05/2021\_A Technische Änderungen vorbehalten. / Subject to technical modification without notice.

# Quick Start



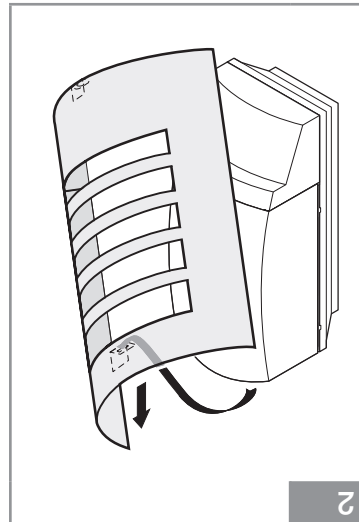
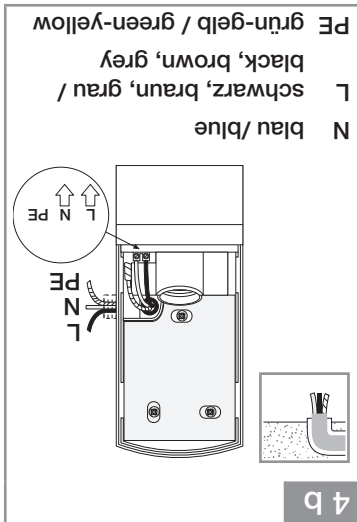
L 12 M

L 15 M

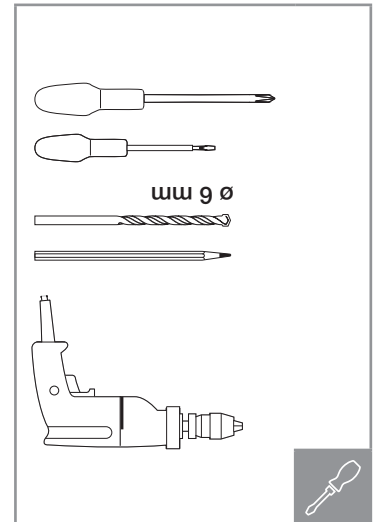
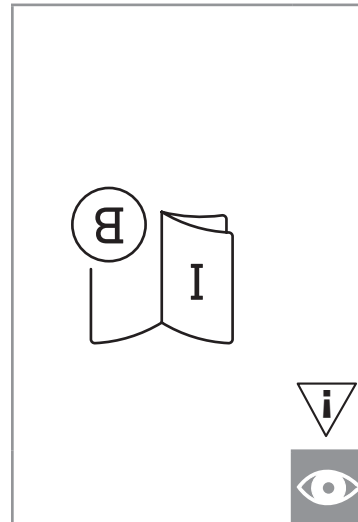


steinel

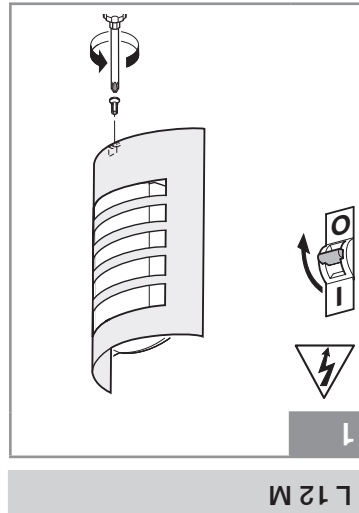
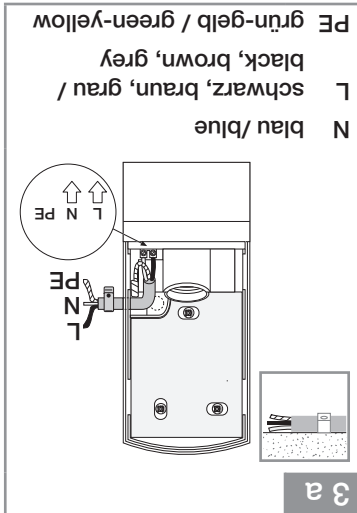
- 3 -



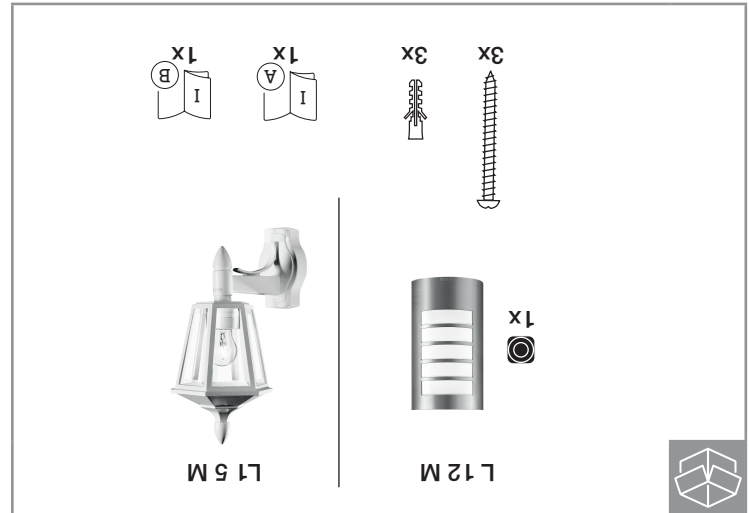
- 2 -

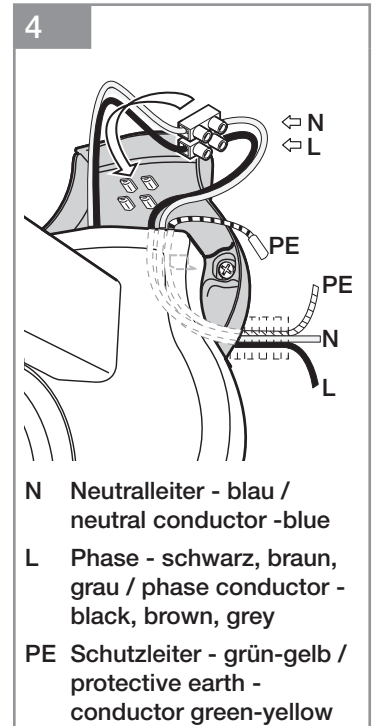
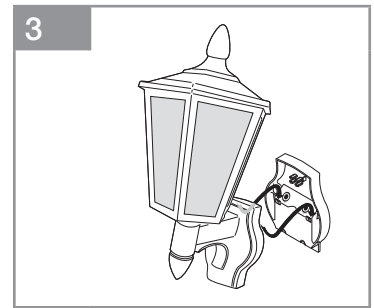
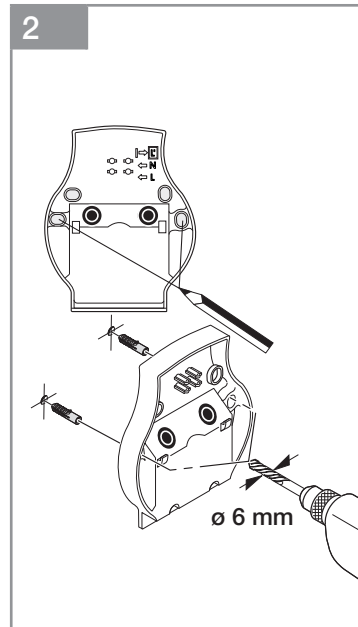
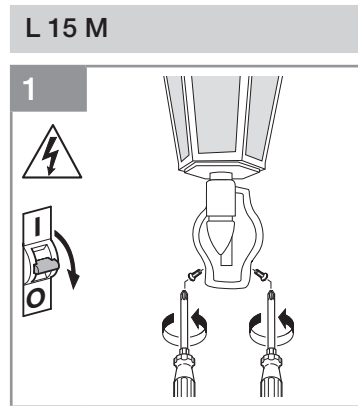
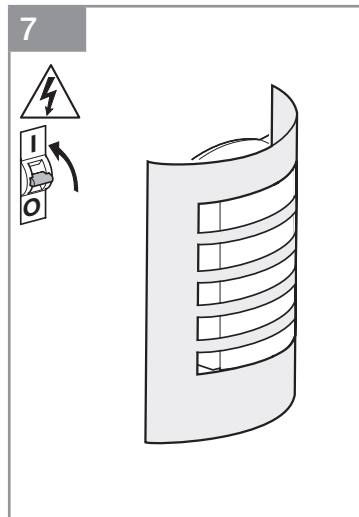
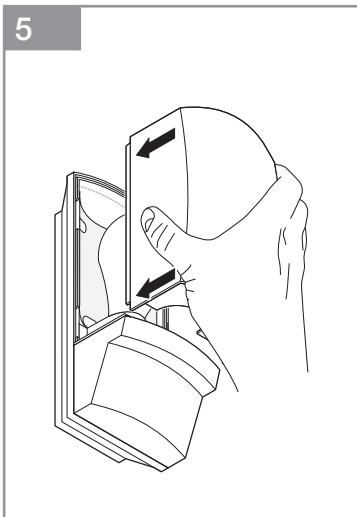
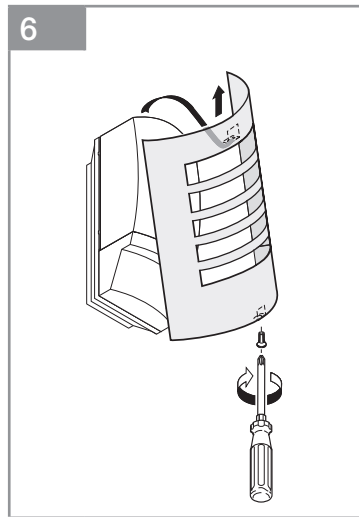
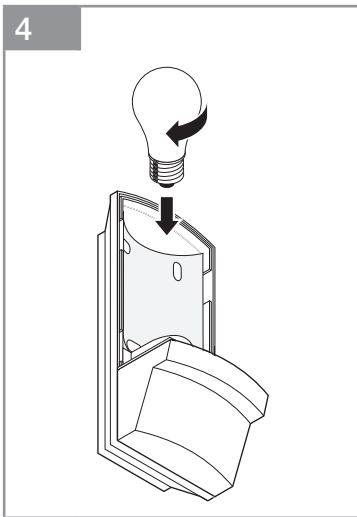


- 3 a



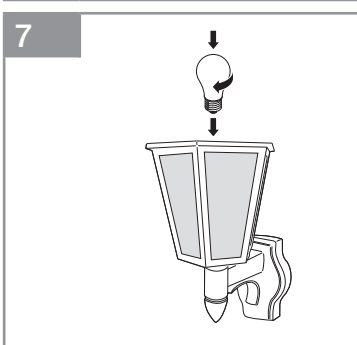
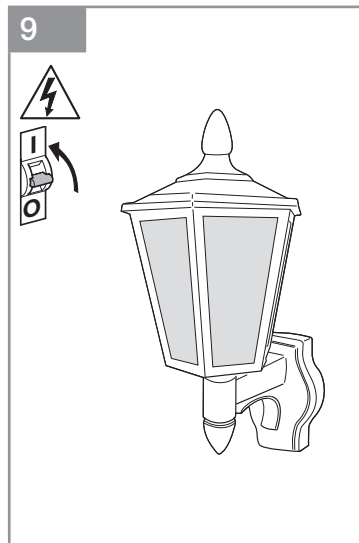
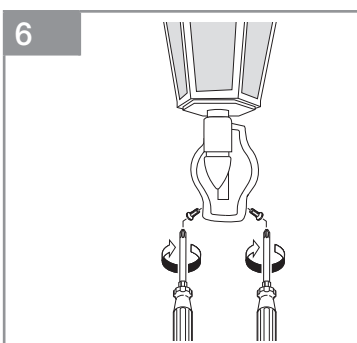
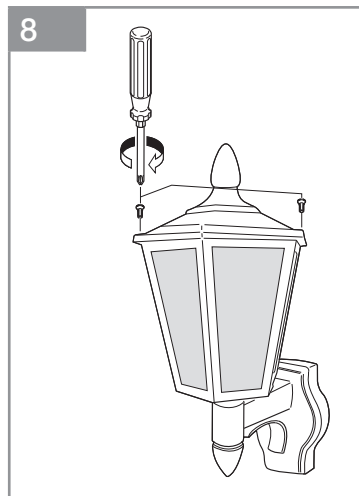
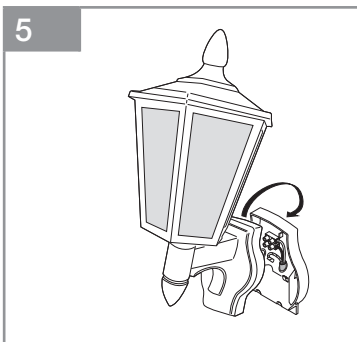
- 2 -





- 4 -

- 5 -



- 6 -

DE - Technische Daten

- Abmessungen (H x B x T):  
L12M: 272 x 155 x 108 mm  
L15M: 410 x 190 x 240 mm
- Netzanschluss: 230 - 240 V, 50 Hz
- Leistung: max. 60 W / E27
- Schutzart: IP 44
- Temperaturbereich: -20 bis +40°C

GB - Technical Data

- Dimensions (H x W x T):  
L12M: 272 x 155 x 108 mm  
L15M: 410 x 190 x 240 mm
- Power supply: 230 - 240 V, 50 Hz
- Output: max. 60 W / E27
- IP rating: IP 44
- Temperature range: -20 bis +40°C

steinel.de/newsletter



- 7 -